

Art.Nr.: 060755



Maße:
B : 56
H : 46
T : 20



Art.Nr.: 060756

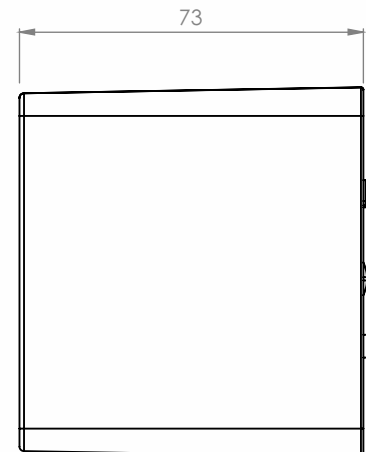
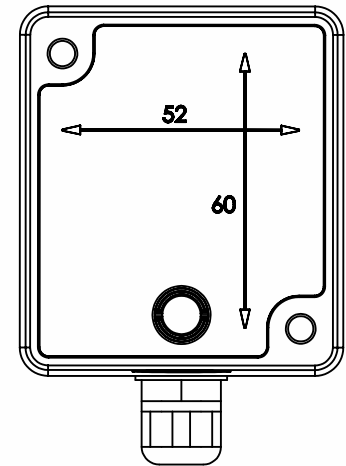
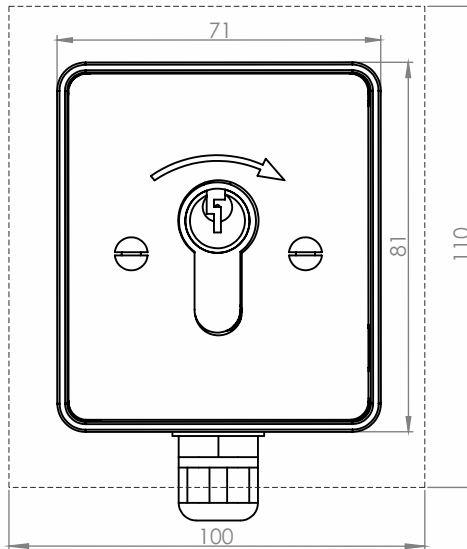


Der ORION Funkschlüsseltaster besteht aus einem Aluminium Aufputzgehäuse / Unterputzgehäuse IP55 mit 1 x Schaltkontakt als Funktaster. Erzeugt wird die Energie für das Funktelegramm selbst durch die Drehung des Schlüssels, daher ohne Anschlussleitung und kein Stand-by-Verlust. Die Funk-Reichweite beträgt 30 m.

Technische Daten

Maße: 70 x 80 x 73 mm
Gehäuse: Alu, RAL 7035
Material Frontpl.: Alu, eloxiert
Schaltwinkel: 0 - 45°
Schutzart: IP55

Maße Empfänger: 56 x 46 x 20 mm
Relais-Ausgang: Max. 0,5A an 24V (potentialfrei)
Versorgungsspannung: AC6-36V/DC10-50V
Speicherplatz: Bis zu 250 Handsender
Betriebstemperatur: -20°C / +70°C



Universal ORION FE- Funkempfänger 433 - 900 MHz (Rolling-Code/ Fixed-Code)

Der ORION - FE ist einer der kleinsten erhältlichen universellen 2-Kanal Funkempfänger und ist mit den meisten erhältlichen Handsendern kompatibel. Dank seiner kompakten Bauart passt er nachträglich in fast jedes Antriebs- oder Steuerungsgehäuse und wird einfach via Programmierstaste programmiert.

Dieser ORION - Funkempfänger ist kompatibel mit den gängigsten Herstellern.

Art. Nr.	TYP	FUNCTION	PREIS €
060755	FS-FUNK AP Schlüsseltaster	Piezo Funk Schlüsseltaster ohne Batteriefunktion + Funk - Empfänger	
060756	FS-FUNK UP Schlüsseltaster	Piezo Funk Schlüsseltaster ohne Batteriefunktion + Funk - Empfänger	
000000	Funkstandsäule AL-1100 mm mit Piezo Funk - Schlüsseltaster	Funkstandsäule AL-1100 mm mit Piezo Funk - Schlüsseltaster im AL-Gehäuse ohne Batteriefunktion + Funk - Empfänger	